

Applikations-Controller DAC-606

Beschreibung

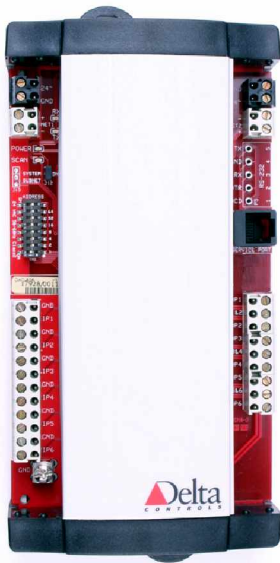
Der DAC-606 ist ein frei programmierbarer Native BACnet™ Advanced Application Controller (B-AAC).

Er kommuniziert über:

- RS-485 LAN mittels BACnet MS/TP Protokoll.

Dieser Controller wurde entwickelt, um ein breites Sortiment von Applikationen, die eine geringe Anzahl von Ein- und Ausgängen benötigen, abdecken zu können.

Er unterstützt auch BACstats und andere Delta LINKnet Geräte.



Allgemeine Merkmale

Unterstützt 4 BACstat Netzwerk Sensoren auf dem LINKnet zur Raumtemperaturüberwachung

Unterstützt 2 Delta Feld-Module auf dem LINKnet für die Erweiterung von Ein- und Ausgängen

Anschlussklemme für Stellantrieb (24 VAC) für jeden analogen Ausgang

Anschlüsse für Stellantriebe können von einer externen Spannungsquelle versorgt werden.

Abgezielte Netzwerkadressierung (DNA) für einfache Integration in eine Standard Netzwerk Architektur

Applikationen

Der DAC-606 eignet sich hervorragend für die Steuerung von Lüftungs- und Kälteanlagen, Kesseln, Wärmepumpen und einer Vielzahl von HLK Anwendungen mit geringem Bedarf an Ein- und Ausgangsdatenpunkten.

Wegen seiner freien Programmierfähigkeit wird der DAC 606 dazu verwendet, um GCL+ Programme und BACnet Objekte für bestimmte Applikationen zu entwickeln oder zu modifizieren.

Spezifikationen

BACnet Profil

BACnet Advanced Application Controller (B-AAC)

BACnet-Merkmale

Native BACnet™ Firmware
BACnet MS/TP Kommunikation

Eingänge

6 Eingänge universal 10-bit Auflösung, (unterstützt 0-5V, 0-10V, 10K, 4-20mA)

Ausgänge

6 binäre Triac Ausgänge

Jumper für Auswahl zwischen interner und externer Spannungsversorgung der binären Ausgänge

LED Statusanzeige für jeden Ausgang

Technologie

32-Bit Prozessor

1 MB Flash-Speicher

127 KB SRAM (für Datenbank)

LED-Anzeige für CPU Status

Adressierung

Einstellung über DIP-Schalter und Jumper oder Softwaresetup

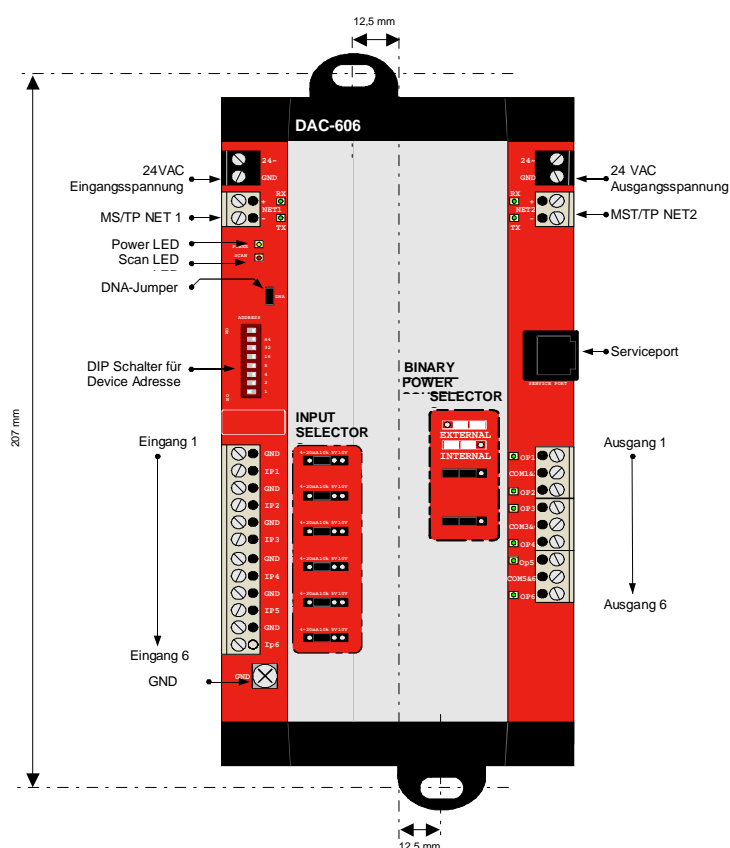
Programmierung

Frei programmierbar in GCL+

Applikationen können über Netzwerk in den Flash Speicher geladen werden

Controller Firmware ist im Flash-Speicher gespeichert (kann über Netzwerk geladen werden)

Applikations-Controller DAC-606 Anschlussbild



Spezifikationen (Fortsetzung)

Kommunikationsanschlüsse

Main LAN (NET1)
BACnet MS/TP @ 9600, 19200, 38400 oder 76800 bps (default), maximal 99 Geräte pro BACnet MS/TP Segment

Sub LAN (NET2)
Delta LINKnet @ 76800 bps, (maximal 4 Geräte auf dem LINKnet mit nicht mehr als 2 DFM/DNT Geräten)

Serviceport

Anschlussklemmen

Abziehbare Schraubklemmen

Verkabelungsart

Klasse 2

Spannungsversorgung

24 VAC / 8 VA

80 VA bei maximaler Last der binären Ausgänge

Umgebungsbedingungen

Temperatur: 0 - 55 °C
Relative Luftfeuchtigkeit: 10-90% rF (nicht kondensierend)

Bauform

Aufklappbares Gehäuse

Maße

219 x 102 x 48 mm (mit Gehäuse)

Gewicht

360 g (mit Gehäuse)

Zertifikate / Normen

C-UL gelistet

UL916 gelistet

CE

FCC

BTL gelistet

Zubehör

- RPT-768 – Delta Netzwerk Repeater für BACnet MS/TP
- TRM-768 – Delta Netzwerk Terminator für BACnet MS/TP
- CON-768 – Delta Netzwerk Konverter

Bestellung

Bestellnummern für DAC-606 entsprechend der gewünschten Optionen:

- DAC-606 - 6 Eingänge
6 binäre Ausgänge
(V2* oder V3 Firmware)

* Bitte beachten Sie, dass bei Auswahl von V2 nicht alle aufgeführten Optionen zur Verfügung stehen.

