

Netzwerk-Sensoren

BACstat II: DNS-24L / H24L

Beschreibung

Dieses zusätzliche Gerät aus der BACstat II Familie der Netzwerk-Sensoren und Thermostate ist eine DNS-24 Version, die nur auf dem LINKnet arbeitet.

Der DNS-24 L/ H24L ist ein intelligenter Raumsensor mit einem konfigurierbaren 3-zeiligen 96-Segment LCD Display und 4 Drucktasten. Beide, das LCD-Display sowie die Drucktasten können per GCL+ über das LINKnet-Netzwerk programmiert werden.



Allgemeine Merkmale

- LINKnet Kommunikation
- Integrierter 10 K Ω Thermistor
- Optional integrierter Feuchtesensor
- Programmierbares 3-zeiliges, 96 Segment LCD-Display mit optionaler Hintergrundbeleuchtung (Programmierung mittels GCL+ über Netzwerk)
- 4 programmierbare Drucktasten (mittels GCL+ über LINKnet)
- Optionaler Anschluss für abgesetzten Thermistor zum Temperatur-Eingang
- Service-Anschluss

Spezifikationen

BACnet-Merkmale

LINKnet Kommunikation

Eingänge

- 1 Temperatursensor-Eingang
10K Ω bei 25 °C
Genauigkeit (0-70 °C) : +/- 0,2 K
Display-Auflösung : 0,1 °
Stabilität über 5 Jahre : 0,13 °C
- 1 Feuchtesensor (Optional)
Genauigkeit (20-80 %rH): +/- 3 %rH
Lineare Genauigkeit :
+/- 3 %rH bis +/- 5 %rH in den
Bereichen 0-20%rH und 80-100%rH
Display-Auflösung : 0,1 %
Stabilität pro Jahr : <0,5 %rH
(typisch)

LCD-Display

3-Werte und 96-Segment LCD-Anzeige mit optionaler Hintergrundbeleuchtung

Drucktasten

4 programmierbare Drucktasten

Technologie

8-Bit Prozessor mit internem A/D-Wandler, Flash- und RAM-Speicher

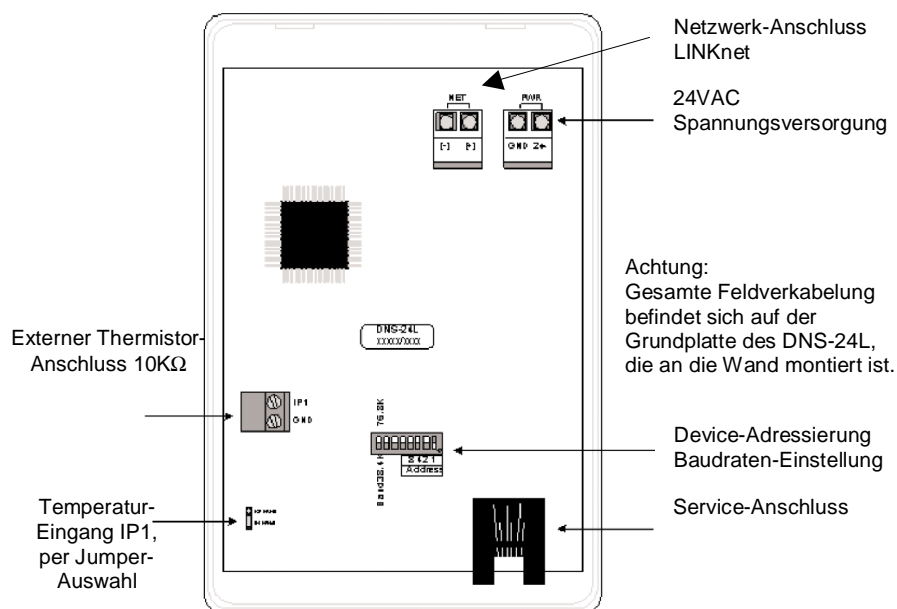
Adressierung

Einstellung über DIP-Schalter

Applikationen

Der DNS-24L wird in verschiedensten Applikationen eingesetzt, wo ein oder mehrere kostengünstige programmierbare Sensoren mit einem informativen LCD-Display und Drucktasten benötigt werden.

Netzwerk-Sensoren DNS-24L / H24LB Anschlussbild



Spezifikationen (Fortsetzung)

Kommunikationsanschlüsse

LINKnet mit 76800 bps (Standard) oder 38400 bps, maximal 12 Geräte, abhängig vom Controller mit nicht mehr als 2 DFM/DNT Geräten pro LINKnet Segment

Anschlussklemmen

Abziehbare Schraubklemmen

Verkabelungsart

Klasse 2

Spannungsversorgung

24 VAC

5 VA

Umgebungsbedingungen

Temperatur: 0 - 55 °C
Relative Luftfeuchtigkeit: 10-90% rF (nicht kondensierend)

Maße

127 x 83 x 25 mm

Gewicht

120 g

Zertifikate / Normen

UL916 gelistet

CE

FCC Klasse B

Zubehör

- RPT-768 – Delta Netzwerk Repeater für BACnet MS/TP
- TRM-768 – Delta Netzwerk Terminator für BACnet MS/TP
- CON-768 – Delta Netzwerk Konverter

Bestellung

Bestellnummern für Netzwerk-Sensor-Modul DNS-24L / H24L entsprechend der gewünschten Optionen:

Tastenbelegung:

- DNS-24L: Interner Thermistor
- DNS-24LB: Interner Thermistor, Hintergrundbeleuchtung
- DNS-24LX: Interner Thermistor, Anschluss für externen Thermistor
- DNS-24LBX: Interner Thermistor, Hintergrundbeleuchtung, Anschluss für externen Thermistor
- DNS-H24LB: Interner Thermistor, interner Feuchtesensor, Hintergrundbeleuchtung, Anschluss für externen Thermistor
- DNS-24L: ▼, ▲ (Sollwertverstellung)
Obere Tastenbeschriftung = Off, On (Standardauslieferung)
- INT: ▼, ▲ (Sollwertverstellung)
Obere Tastenbeschriftung = 0, 1 (0,1 – International)
- FAN: ▼, ▲ (Sollwertverstellung)
Obere Tastenbeschriftung = INCREASE, DECREASE
(INCREASE, DECREASE – Zunahme, Abnahme Lüftergeschwindigkeit)