

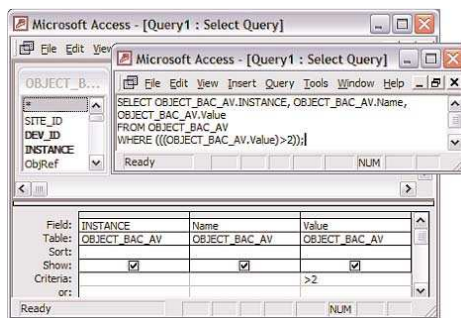
Software

Delta Controls ODBC-Treiber

Beschreibung

ODBC ist ein weit verbreitetes Application Programming Interface (API) für Datenbankzugriffe. Der Delta Controls ODBC-Treiber residiert zwischen dem ODBC-Compliant, den Fremdsystem-Applikationen und dem Controller Netzwerk und ermöglicht somit den Zugriff durch Business Level Applikationen auf jeden Delta- oder BACnet-Controller. Diese Applikationen können auf Standard Microsoft Software-Paketen, wie z.B. Microsoft Access, Crystal Reports oder Microsoft Excel basieren.

Der Delta Controls ODBC-Treiber bietet eine leistungsfähige Schnittstelle zu übergeordneten Personalwirtschaftssystemen, um z.B. Mitarbeiter-Stammdaten aus dem übergeordneten System in das Delta-Zutrittskontroll-System zu importieren. Weiterhin können z.B. Ein- und Ausgänge, Software-Punkte sowie Trendlogs BACnet-konform im CSV-Format direkt online in das Delta Controls Netzwerk importiert werden.



Applikationen

Der Delta Controls ODBC-Treiber stellt das Delta Controller-Netzwerk wie eine typische Datenbank dar, die SQL-Befehle (Structured Query Language) unterstützt.

Der ODBC-Treiber erlaubt es dem Benutzer, alle auf dem Delta-Netzwerk befindlichen Daten zu sammeln und in Datenbanken zu speichern oder wieder in das Netzwerk zurückzuladen. Dadurch besteht für den Benutzer die Möglichkeit, kundenorientierte Applikationen zu entwickeln und Abfragen zu erstellen, um auf Projekt-Daten zugreifen zu können.

Applikationsbeispiele

- Integrierte Gebäude-System-Informationen mittels Business-Level Produkten wie z.B. Abrechnungs- oder Instandhaltungsprogramm-Paketen
- Erstellung von Kundenberichten unter Verwendung von Microsoft Standard-Anwendungen, wie z.B. Microsoft Access, Microsoft Excel
- Import von CSV-Daten, wie z.B. Ein- und Ausgänge oder Softwarepunkte
- Import von Personalstammdaten aus übergeordneten Personalwirtschafts-Systemen
- Erstellung von Kundenapplikationen, wie z.B. Buchen von Besprechungsräumen über Microsoft Outlook
- Erstellung von Applikationen zum Ermitteln und Darstellen von Energie-Verbrauchs-Kosten auf Web-Seiten, und zum Herunterfahren von Verbrauchern mit Hilfe von ODBC (Lastabwurf)
- Erstellung von Applikationen, um Wetter-Informationen aus dem Internet zu sammeln und diese mit Hilfe von ODBC aufbereitet in das Delta Netzwerk zu senden.

Merkmale

- Virtueller Zugriff auf alle BACnet-Properties

Spezifikationen

Betriebssystem

Microsoft Windows XP / Windows 7
Microsoft Server 2003/2008

PC-Anforderungen

Intel/AMD @ 1 GHz
2 GB RAM
250 GB freier Festplattenspeicher

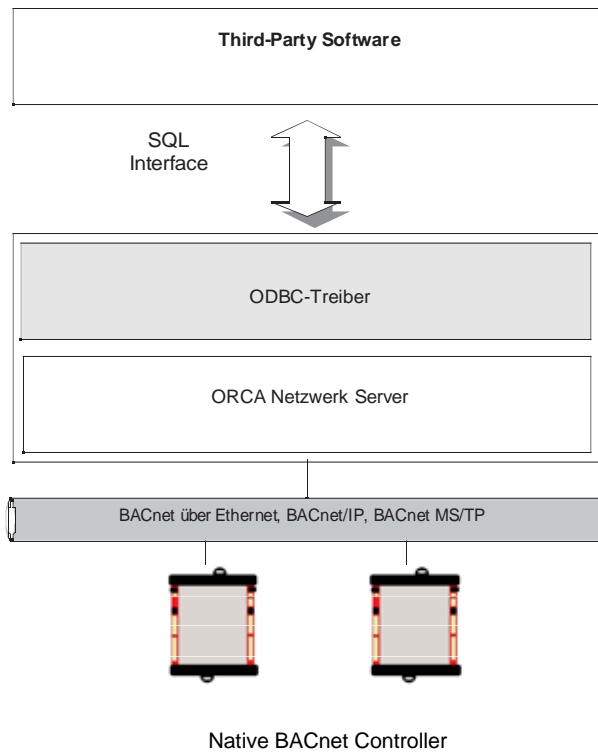
Grafikauflösung

1024 x 768 (16 Bit Farben)

Software

Delta Controls ODBC-Treiber

Spezifikationen (Fortsetzung)



Bestellung

Der Delta Controls ODBC-Treiber ist ein Add-On Produkt, das zusammen mit ORCAweb, ORCAview oder Historian durch Anhängen der Erweiterung "-O" bestellt werden kann.

Beispiel:

DWS-340-M-HM-O Delta Controls ORCAweb Medium, Historian Medium, ODBC-Treiber