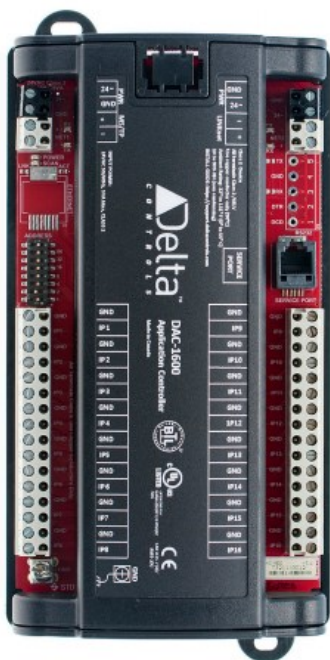


▶ Applikations-Controller

DAC-1600

Beschreibung

Der DAC-1600 ist ein frei programmierbarer BACnet® Advanced Application Controller (B-AAC), der über RS-485 mittels dem BACnet MS/TP Protokoll kommuniziert. Dieser Controller wurde für die Überwachung, Trending und Alarmierung von abgesetzten Eingängen entwickelt. Er unterstützt auch BACstats und andere Delta-LINKnet I/O Geräte.



Anwendung

Die DAC-1600 mit seinen 16 Eingängen ist geeignet zur Statusüberwachung einer Vielzahl von Geräten und Sensoren. Der Controller kann folgende Eingangssignale verarbeiten: 4-20 mA, 10kΩ, 5V, 10V und potentialfreie Kontakteingänge. Mittels GCL+ Programmierung können auf diesem frei programmierbaren Controller maßgeschneiderte Applikationen entwickelt, sowie BACnet-Objekte angelegt oder modifiziert werden.

Eigenschaften

- ▶ Native BACnet Betriebssystem
- ▶ Frei programmierbar in GCL+
- ▶ BACnet MS/TP Kommunikation
- ▶ Unterstützt 4 BACstat Netzwerk Sensoren auf dem LINKnet zur Raumtemperaturüberwachung oder 2 Delta Feld-Module für weitere Ein- und Ausgänge
- ▶ Aktualisierung Betriebssystem und Datenbank laden / sichern über das Netzwerk
- ▶ Modbus-Unterstützung (ladbar im Feld mittels Flash)
- ▶ Service Anschluss
- ▶ Kompakte Bauweise
- ▶ DIN-Hutschienen Montage oder Wandmontage

Spezifikationen

BACnet Geräte Profil

BACnet Advanced Application Controller (B-AAC)

BACnet-Merkmale

BACnet MS/TP

Eingänge

16 Universaleingänge, 10-bit Auflösung, (unterstützt 0-5V, 0-10V, 10KΩ, 4-20mA)

Ausgänge

Keine

Technologie

16-Bit Prozessor
1MB Flash-Speicher
127 KB SRAM für Datenbank

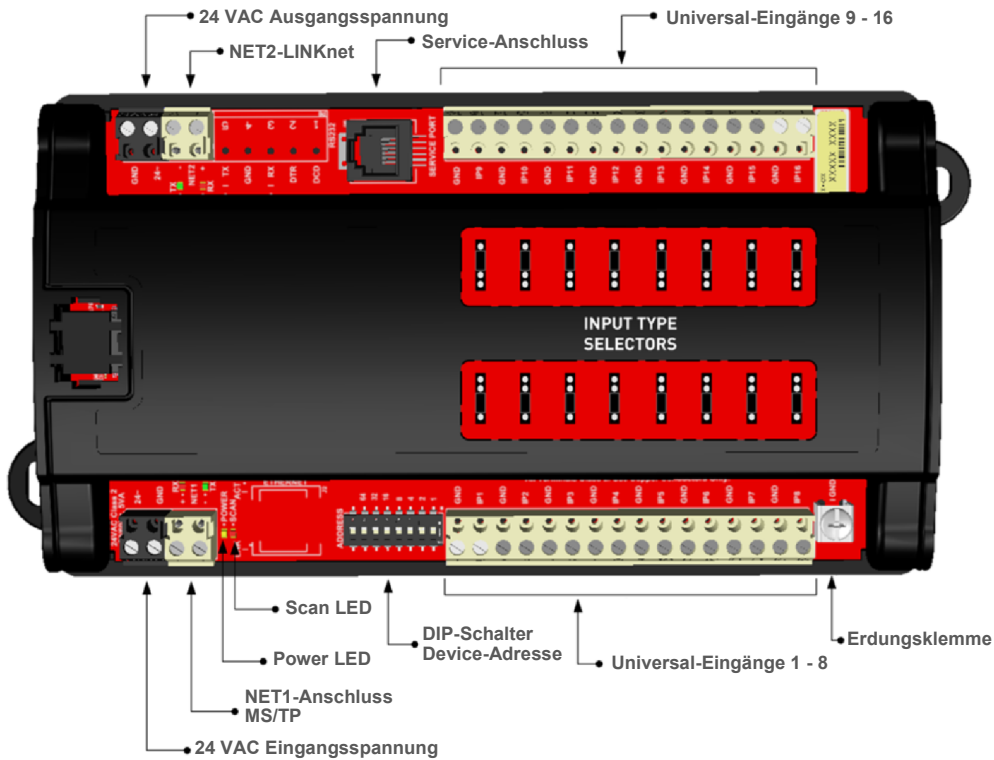
LED-Anzeige für CPU- und Scan-Status

Adressierung

Einstellung über DIP-Schalter oder Softwaresetup

Applikations-Controller

DAC-1600: Anschlussbild



Spezifikationen (Fortsetzung)

Kommunikationsanschlüsse

RS-485 NET1

BACnet MS/TP auf Subnet-Ebene
Baudrate 9600, 19200, 38400, 76800 bps
(76800 bps Standard)

maximal 99 Geräte pro BACnet MS/TP
Subnet-Segment

RS-485 NET2

Delta LINKnet mit 76800 bps

maximal 4 Geräte am LINKnet mit nicht
mehr als 2 DFM Geräten

Anschlussklemmen

Abziehbare Schraubklemmen

Schutzart

Klasse 2

Energieversorgung

24 VAC / 5 VA

Umgebungsbedingungen

Temperatur : 0 - 55 °C
Relative Luftfeuchtigkeit : 10 - 90 %rF
(nicht kondensierend)

Bauform

Aufklappbares Gehäuse

Maße

218 x 107 x 49 mm

Gewicht

360 g (mit Gehäuse)

Zertifikate / Normen

CE
FCC
BTL gelistet

Bestellung

Auswahl der gewünschten Optionen gemäß folgender Artikelnummern:

| | |
|----------|--|
| DAC-1600 | Delta Applikations-Controller mit 16 Universal-Eingängen |
|----------|--|

Zubehör

| | |
|-----------|--|
| DZNR-768 | Delta Netzwerk Verstärker für BACnet MS/TP |
| TRM-768 | Delta Netzwerk Abschluss-Widerstand für BACnet MS/TP |
| CON-768BT | Delta Service Adapter Bluetooth |

Es können ohne Ankündigung
Änderungen vorgenommen werden.

BACnet® ist ein registriertes Waren-
zeichen der American Society of Heating,
Refrigerating and Air-Conditioning
Engineers (ASHRAE).