

# ▶ O3 Edge

## O3-EDGE-02: Edge Controller

### Beschreibung

Der preisgekrönte O3 Edge von Delta Controls verwendet branchenführende Sensorfusionstechnologie, um die genaueste Ansicht eines auf dem Markt verfügbaren Innenraums zu erhalten.

Der Sensor integriert die Erfassung von Temperatur, Luftfeuchtigkeit, Bewegung, Ton und Licht in einem einzigen Gerät und nutzt maschinelles Lernen, um eine schnelle und genaue Rückmeldung über den überwachten Raum zu erhalten.

Der Sensor ist einfach zu installieren und kann mit einem Smartphone schnell konfiguriert werden.



### Anwendung

Mit Unterstützung für BACnet-, MQTT- und BLE-Protokolle ist der O3 Edge ein IoT-Gerät mit offener Plattform, das sich in fast jedes System integrieren lässt.

Es verfügt außerdem über zwei universelle E/A-Datenpunkte, die Eingänge von Geräten in der Nähe steuern oder annehmen können – ideal für die Steuerung von Lichtvorschaltgeräten oder Ventilen in Kühldecken.

### Eigenschaften

- ▶ Kombiniert Sensoren für Feuchtigkeit, Temperatur, passive Infrarot-Bewegung, Sound und Licht in einem Gerät
- ▶ Benutzerfeedback über Lautsprecher und vollfarbigen LED-Ring mit anpassbaren Audiotönen und Farben
- ▶ Dual-Ethernet-Verbindung zur Weiterverbindung in großen Räumen; Bietet Durchgangskommunikation auch bei Stromausfall
- ▶ Cloud-basierte Konfiguration über mobile App
- ▶ BLE-API zur Entwicklung benutzerdefinierter Apps

### Spezifikationen

#### Temperatursensor

Zusammengesetzte Temperatur  
Genauigkeit: +/- 0.5 °C mit Kalibrierung

Digitaler Temperatursensor

Genauigkeit: +/- 0.5 °C

Infrarot Temperatursensor

Genauigkeit: +/- 1.0°C typisch

#### Feuchtesensor

Genauigkeit: +/- 3% für 20-80%rF  
bei 15-30°C

#### Präsenz Bewegungssensor

Passiver Infrarot-Bewegungsmelder (PIR)

Bewegungssensor Bereich

9.1 m Durchmesser im Raum montiert  
bei 4.6 m Deckenhöhe

5,5 m Durchmesser im Raum montiert  
bei 2.4 m Deckenhöhe

#### Lichtsensoren

+/- (6 + 5% Lesen) lx

#### Audio Eingang

2 Mikrophone für akustische  
Präsenzerkennung

keine Sprach-/Stimmerkennung und  
Aufzeichnung

#### LED Ring

volle Farbanzeige artikuliert mit 12 RGB  
LEDs

#### Audio Ausgang

1.0 W Mono Lautsprecher für Töne und  
Audioausgang

#### Anschlussklemmen

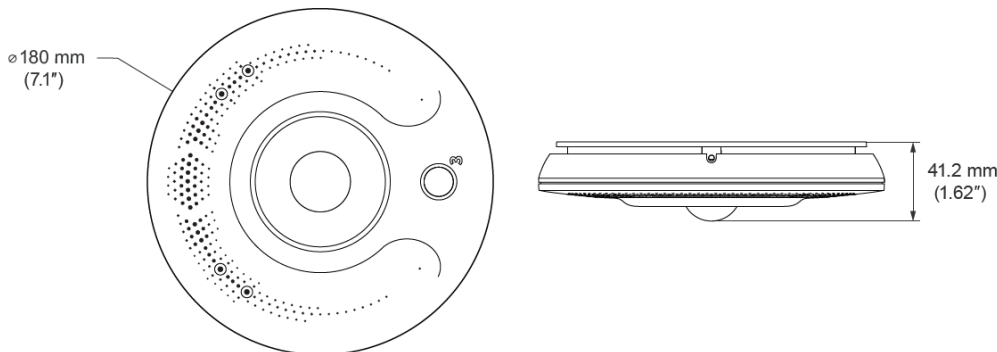
Abziehbare Schraubklemmen

#### Schutzart

Klasse 2 / SELV

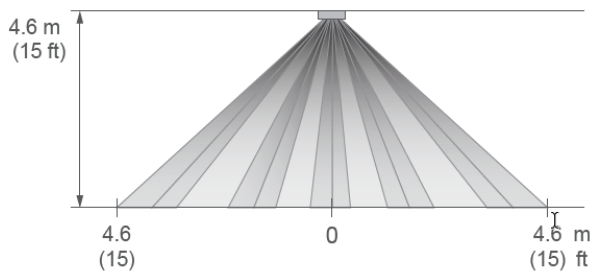
# O3 Edge

## O3-Edge-02: Anschlussbild

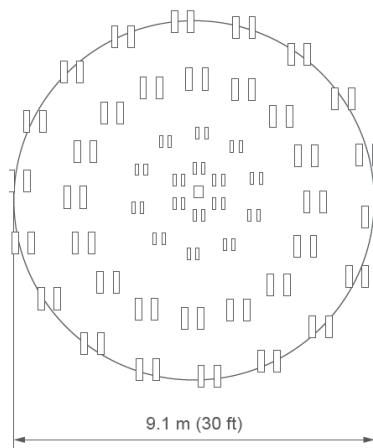


### Passive Infrarot-Bewegungsabdeckung

Montagehöhe	PIR-Erfassungsbereich
4,60 m	9,10 m
2,40 m	5,50 m



Seitenansicht



Draufsicht

### Bestellung

Auswahl der gewünschten Optionen gemäß folgender Artikelnummern:

### Sensor

03-EDGE-02	Multisensor mit Temperatur-, Feuchte-, Lichtsensor, Bewegungsmelder, Bluetooth, LED Ring, Mikrofon und Lautsprecher mit Montageplatte 2 universelle E/A-Datenpunkte (Eingang: 0-10V, 0-5V, 10KΩ, Ausgang: 20mA stromliefernd, 10mA stromziehend)
------------	---

### Spezifikationen (Fortsetzung)

#### Universelle-Datenpunkte (2xP Modell)

Bis zu 2 Universal-Eingänge  
16-bit Auflösung

Einstellungen per Software:

- 0-5 VDC
- 0-10 VDC
- 10 KΩ Thermistor oder Potentialfreier Kontakt (10 KΩ Einstellung über Softwarekonfiguration)
- 4-20 mA Bei Verwendung eines externen 250 Ω Widerstandes unter Verwendung der 0-5 VDC Einstellung

Bis zu 2 Universal-Ausgänge  
12-bit Auflösung

Einstellungen per Software:

- Normal-Beschaltung: 0-10V DC, max. 20 mA (stromliefernd)
- Spezial-Beschaltung: 1-10V DC, max. 10 mA (stromziehend)

#### Energieversorgung

24 VDC, 2 W typisch, max. 10 W, Klasse 2

#### Technologie

Arm® Cortex®-A7 MPU + Cortex-M4 MCU  
256 DDR3L RAM  
4 GB eMMC Flash Speicher  
Echtzeit-Uhr (RTC)  
Speicherkondensator für Echtzeituhr (RTC) & Backup

#### Kommunikationsanschlüsse

Dual Ethernet (10/100Base-T)

#### Schnittstellen

BACnet (BACnet/IP, BACnet/Ethernet)  
MQTT  
BLE 5.0

#### Umgebungsbedingungen

Temperatur : 0 - +45 °C  
Relative Luftfeuchtigkeit : 10 - 95 %rF (nicht kondensierend)

#### Bauform

kompaktes Kunststoffgehäuse

#### Maße

180 x 41.2 mm

#### Gewicht

350 g

#### Montage

Aufputz

#### Gehäuseschutzklasse

IP20

#### Zertifikate / Normen

CE  
FCC/IC