

▶ 03 Edge

03-EDGE-02

Beschreibung

Der 03 Edge ist ein frei programmierbarer Stand-Alone Multisensor und verwendet die patentierte Sensor Fusion Technologie, um die Umgebungsbedingungen von Innenräumen bestmöglich zu erfassen.

Der Multisensor integriert die Erfassung von Temperatur, Luftfeuchtigkeit, Bewegung, Geräuschen und Licht in einem einzigen Gerät und nutzt maschinelles Lernen, um schnelle und genaue Informationen über den überwachten Raum zu erhalten. Die Installation ist einfach und die Konfiguration erfolgt effizient mit einem Smartphone. Der 03 Edge lässt sich mittels Node-RED und MQTT an eine Cloud anbinden.



Anwendung

Durch die Unterstützung von BACnet/IP, BACnet/SC, MQTT, EnOcean* und BLE ist der 03 Edge ein IoT-Gerät mit offener Plattform, das sich in fast jedes System integrieren lässt.

Er verfügt außerdem über zwei universelle E/A die es erlauben, Geräte in der Nähe ein- oder ausgehend anzubinden – ideal für die Steuerung der Beleuchtung oder von Ventilen an Kühldecken.

Eigenschaften

- ▶ Kombiniert Sensoren für Feuchtigkeit, Temperatur, passive Infrarot-Bewegung, Geräusche und Licht in einem Gerät
- ▶ Feedback an die Raumnutzer über Lautsprecher und LED-Ring mit anpassbaren Audiotönen und Farben
- ▶ Dual-Ethernet für ein kostengünstiges Daisy-Chain-Netzwerk; Bietet Durchgangskommunikation auch bei Stromausfall
- ▶ Effiziente Konfiguration über die Proviso App auf Android und iOS
- ▶ Bluetooth Low Energy (BLE)-API zur Einbindung in eigenentwickelte Apps
- ▶ Direkte Einbindung von bis zu 32 EnOcean Funk-Teilnehmern*

*Für EnOcean wird die Variante 03-EDGE-02-E8 benötigt.

Spezifikationen

Temperatursensor

Zusammengesetzte Temperatur
Genauigkeit: +/- 0,5 °C mit Kalibrierung

Digitaler Temperatursensor

Genauigkeit: +/- 0,5 °C

Infrarot Temperatursensor

Genauigkeit: +/- 1,0 °C typisch

Feuchtesensor

Genauigkeit: +/- 3 % für 20-80 %rF
bei 15-30 °C

Präsenz Bewegungssensor

Passiver Infrarot-Bewegungsmelder (PIR)

Erfassungsbereich:

9,1 m Durchmesser bei 4,6 m

Montagehöhe über dem Fußboden

5,5 m Durchmesser bei 2,4 m

Montagehöhe über dem Fußboden

Lichtsensor

+/- (6 + 5 % Lesen) lx

Geräuschsensor

2 Sensoren für die akustische Präsenzerkennung

LED Ring

Vollfarbanzeige mit 12 RGB LEDs

Audio Ausgang

1,0 W Mono Lautsprecher für Töne und Audioausgabe

Anschlussklemmen

Steckbare Leiste mit Schraubklemmen

Energieversorgung

24 VDC, 2 W typisch, max. 10 W, Klasse 2

Schutzart

Klasse 2 / SELV

Maße

180 x 41,2 mm

Gewicht

350 g

Montage

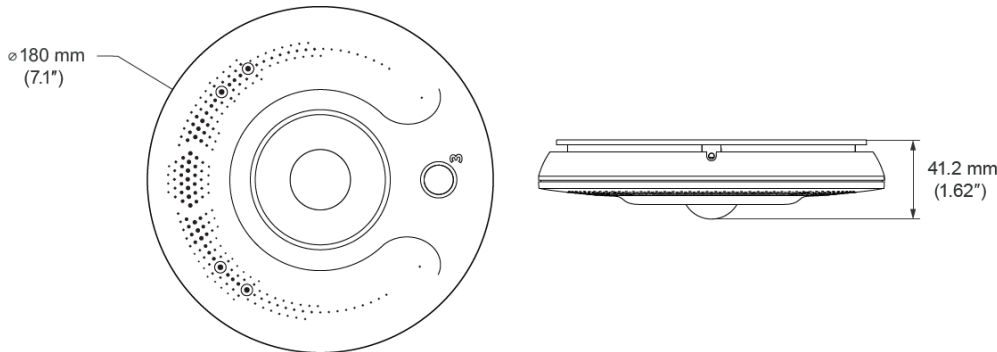
Aufputz mit Montagehöhe von 2,4 bis 4,6 m über dem Fußboden

Gehäuseschutzklasse

IP20

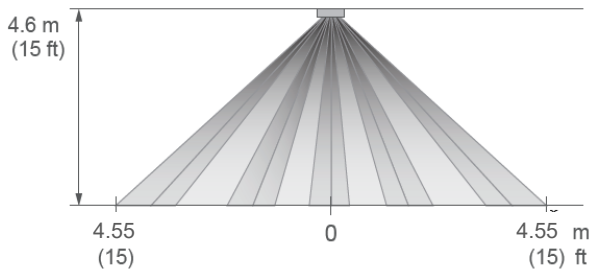
03 Edge

03-EDGE-02: Anschlussbild

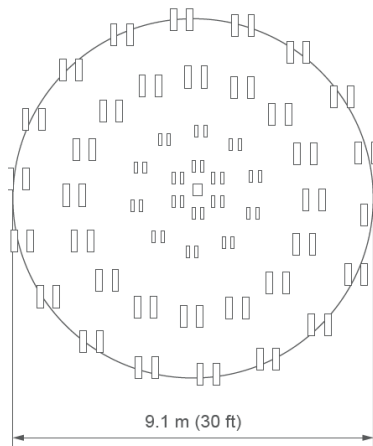


Passive Infrarot-Bewegungsabdeckung

Montagehöhe	PIR-Erfassungsbereich
4,6 m	9,1 m Durchmesser entspricht 65 m ²
2,4 m	5,5 m Durchmesser entspricht 23,8 m ²



Seitenansicht



Draufsicht

Bestellung

Auswahl der gewünschten Optionen gemäß folgender Artikelnummern:

Sensor

03-EDGE-02	Stand-Alone Multisensor mit Temperatur-, Feuchte-, Lichtsensor, Bewegungsmelder, Bluetooth, LED-Ring, Geräuschsensor und Lautsprecher, Montageplatte enthalten BACnet/IP, BACnet/SC als Node, BACnet/Ethernet, MQTT, BLE mit API Frei programmierbar, 2 universelle E/A
03-EDGE-02-E8	Stand-Alone Multisensor mit Temperatur-, Feuchte-, Lichtsensor, Bewegungsmelder, Bluetooth, LED-Ring, Geräuschsensor und Lautsprecher, Montageplatte enthalten BACnet/IP, BACnet/SC als Node, BACnet/Ethernet, MQTT, BLE mit API Frei programmierbar, 2 universelle E/A, EnOcean 868 MHz

*Für EnOcean wird die Variante 03-EDGE-02-E8 benötigt.

Copyright © 2022 Delta Controls. Alle Rechte vorbehalten.
Version 1.4 vom 25.02.2022

www.deltacontrols.de

Spezifikationen (Fortsetzung)

Universelle Ein- und Ausgänge

- Bis zu 2 Universal-Eingänge
- 16-bit Auflösung
- Einstellungen per Software:
 - 0-5 VDC
 - 0-10 VDC
 - 10 kΩ Thermistor
 - Potentialfreier Kontakt
 - Bei Verwendung der 10 kΩ Einstellung
 - 4-20 mA Bei Verwendung eines externen 250 Ω Widerstandes und der 0-5 VDC Einstellung

- Bis zu 2 Universal-Ausgänge
- 12-bit Auflösung

Einstellungen per Software:

- Normal-Beschaltung:
 - 0-10V DC, max. 20 mA (stromliefernd)
- Spezial-Beschaltung:
 - 1-10V DC, max. 10 mA (stromziehend)

Technologie

- Arm® Cortex®-A7 MPU + Cortex-M4 MCU
- 256 DDR3L RAM
- 4 GB eMMC Flash Speicher
- Echtzeituhr (RTC)
- Speicherkondensator für die RTC-Versorgung & Backup

Kommunikationsanschlüsse

- Switched Dual Ethernet (10/100Base-T)
- Bis zu 30 Geräte in der Daisy-Chain

BACnet-Geräte-Profil

- BACnet Application Specific Controller (B-ASC)
- BACnet Gateway (B-GW)*
- BACnet Protokoll Revision 18

Schnittstellen

- BACnet/IP
- BACnet/SC als Node
- BACnet/Ethernet
- EnOcean [868 MHz]*
- MQTT v3.1.1 Broker & Client
- Bluetooth Low Energy (BLE) 5.0

Umgebungsbedingungen

- Temperatur: 0 - +45 °C
- Relative Luftfeuchtigkeit: 10 - 95 %rF (nicht kondensierend)

Bauform

- kompaktes Kunststoffgehäuse

Zertifikate / Normen

- CE
- FCC/IC

Es können ohne Ankündigung Änderungen vorgenommen werden.