

▶ O3 Sensor

O3-SENSE-00: Edge Sensor

Beschreibung

Der preisgekrönte O3 Sensor von Delta Controls verwendet branchenführende Sensorfusionstechnologie, um die genaueste Ansicht eines auf dem Markt verfügbaren Innenraums zu erhalten.

Der Sensor integriert die Erfassung von Temperatur, Luftfeuchtigkeit, Bewegung, Ton und Licht in einem einzigen Gerät und nutzt maschinelles Lernen, um eine schnelle und genaue Rückmeldung über den überwachten Raum zu erhalten.

Der Sensor ist einfach zu installieren und kann mit einem Smartphone schnell konfiguriert werden.



Anwendung

Mit Unterstützung für BACnet-, MQTT- und BLE-Protokolle ist der O3 Sensor ein IoT-Gerät mit offener Plattform, das sich in fast jedes System integrieren lässt.

Eigenschaften

- ▶ Kombiniert Sensoren für Feuchtigkeit, Temperatur, passive Infrarot-Bewegung, Sound und Licht in einem Gerät
- ▶ Benutzerfeedback über Lautsprecher und vollfarbigen LED-Ring mit anpassbaren Audiotönen und Farben
- ▶ Dual-Ethernet-Verbindung zur Weiterverbindung in großen Räumen; Bietet Durchgangskommunikation auch bei Stromausfall
- ▶ Cloud-basierte Konfiguration über mobile App
- ▶ BLE-API zur Entwicklung benutzerdefinierter Apps

Spezifikationen

Temperatursensor

Zusammengesetzte Temperatur
Genauigkeit: +/- 0.5 °C mit Kalibrierung

Digitaler Temperatursensor

Genauigkeit: +/- 0.5 °C

Infrarot Temperatursensor

Genauigkeit: +/- 1.0°C typisch

Feuchtesensor

Genauigkeit: +/- 3% für 20-80%rF
bei 15-30°C

Präsenz Bewegungssensor

Passiver Infrarot-Bewegungsmelder (PIR)

Bewegungssensor Bereich

9.1 m Durchmesser im Raum montiert bei 4.6 m Deckenhöhe

5,5 m Durchmesser im Raum montiert bei 2.4 m Deckenhöhe

Lichtsensoren

+/- (6 + 5% Lesen) lx

Audio Eingang

2 Mikrophone für akustische Präsenzerkennung

keine Sprach-/Stimmerkennung und Aufzeichnung

LED Ring

volle Farbanzeige artikuliert mit 12 RGB LEDs

Audio Ausgang

1.0 W Mono Lautsprecher für Töne und Audioausgang

Anschlussklemmen

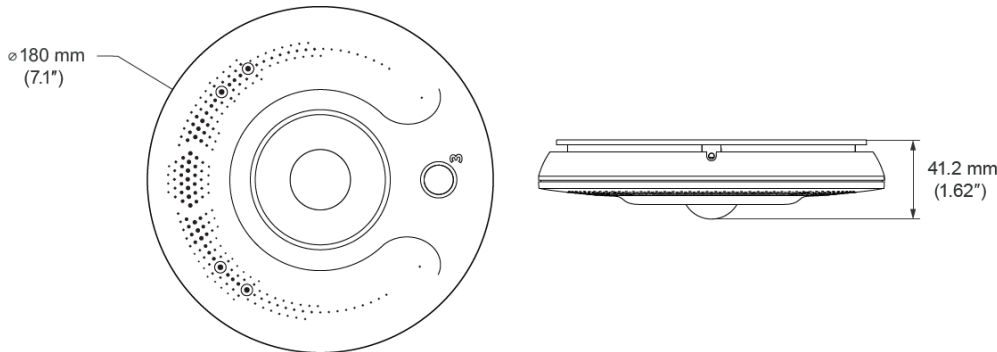
Abziehbare Schraubklemmen

Schutzart

Klasse 2 / SELV

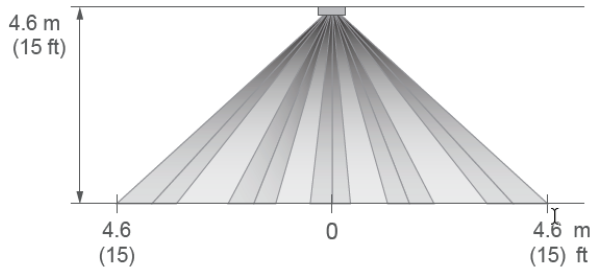
O3 Sensor

O3-SENSE-00: Anschlussbild

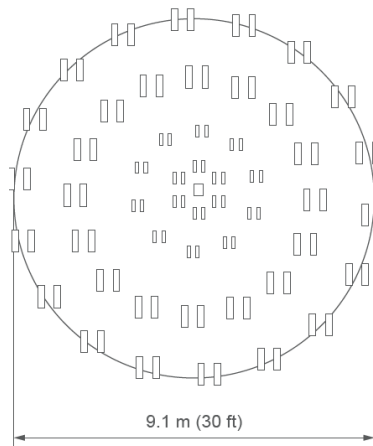


Passive Infrarot-Bewegungsabdeckung

Montagehöhe	PIR-Erfassungsbereich
4,60 m	9,10 m
2,40 m	5,50 m



Seitenansicht



Draufsicht

Spezifikationen (Fortsetzung)

Universelle-Datenpunkte (2xP Modell)

Bis zu 2 Universal-Eingänge
16-bit Auflösung

Energieversorgung

24 VDC, 2 W typisch, max. 9 W, Klasse 2

Technologie

Arm® Cortex®-A7 MPU + Cortex-M4 MCU
256 DDR3L RAM
4 GB eMMC Flash Speicher
Echtzeit-Uhr (RTC)
Speicher kondensator für
Echtzeituhr (RTC) & Backup

Kommunikationsanschlüsse

Dual Ethernet (10/100Base-T)

Schnittstellen

BACnet (BACnet/IP, BACnet/Ethernet)
MQTT
BLE 5.0

Umgebungsbedingungen

Temperatur : 0 - +45 °C
Relative Luftfeuchtigkeit : 10 - 95 %rF
(nicht kondensierend)

Bauform

kompaktes Kunststoffgehäuse

Maße

180 x 41.2 mm

Gewicht

350 g

Montage

Aufputz

Gehäuseschutzklasse

IP20

Zertifikate / Normen

CE
FCC/IC

Bestellung

Auswahl der gewünschten Optionen gemäß folgender Artikelnummern:

Sensor

O3-SENSE-00	Multisensor mit Temperatur-, Feuchte-, Lichtsensor, Bewegungsmelder, Bluetooth, LED Ring, Mikrophon und Lautsprecher mit Montageplatte
-------------	--