

---

# 03 Sense und 03 Edge Schnellstart Anleitung

---

Dokumenthistorie

Version	Datum	Bearbeiter	Änderung
1.0	16.12.2021	C. Schmidt	Ersterstellung
1.1	02.02.2022	C. Schmidt	Namensänderung O3 Sensor Hub 2.0 in O3 Sense und O3 Edge
1.2	03.02.2022	C. Schmidt	O3-App gegen neue Proviso-App getauscht
1.3	28.02.2022	C. Schmidt	Anpassung Proviso

## Inhaltsverzeichnis

1	Einführung .....	4
2	Installation.....	4
2.1	Leitlinien für die Verdrahtung .....	4
2.2	Leitlinien für die Platzierung .....	5
2.3	Montage von Sense bzw. Edge.....	5
3	Einrichtung .....	6
3.1	Verbindung mit dem Sense oder Edge .....	6
3.2	Konfiguration des Sense oder Edge .....	6
3.3	Kalibrierung des Sense oder Edge .....	6
3.4	Aktualisieren der Firmware (Internetverbindung erforderlich) .....	7
3.5	Neustart des Sense oder Edge .....	7

# 1 Einführung

Diese Anleitung beschreibt, wie Sie den O3 Sense oder O3 Edge installieren und einrichten. Zum Einrichten, benötigen Sie ein Android- oder iOS-Gerät, auf dem die Proviso App installiert ist. Sie können die App bei Google Play oder im App Store herunterladen.

# 2 Installation



*Befolgen Sie alle geltenden elektrischen Vorschriften und Bestimmungen. Schließen Sie das Gerät nur an eine Stromquelle der Klasse 2 an.*

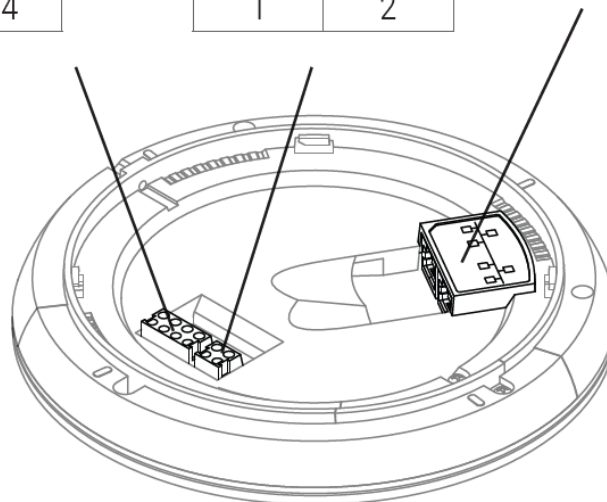
## 2.1 Leitlinien für die Verdrahtung

I/O*			
xP1	GND	xP2	GND
1	2	3	4

\* 2xP models only

Power Input	
24 $\overline{=}$	GND
1	2

Ethernet	
ETH1	ETH2



Der Sense Und Edge benötigen eine 24 VDC-Spannungsversorgung und verbrauchen typischerweise 2 W, maximal 9 W (non-2xP) oder 10 W (2xP).

- Verwenden Sie für die Spannungsversorgung und Ein-/ Ausgangsbelegung Kupferleitung mit einem Querschnitt von 0,34 mm<sup>2</sup> bis 2,5 mm<sup>2</sup>.
- Für die Netzwerkverkabelung sollten Sie Cat5e- oder Cat6-Kabel verwenden.

Erden Sie alle Geräte, die sich im gleichen Stromkreis befinden, an der Stromversorgung. Bis zu 30 Sense und Edge können über den ETH2-Anschluss in Reihe geschaltet werden, solange die Entfernung zwischen ihnen 100 m nicht überschreitet. Ein Bypass-Schalter ermöglicht es, Daten bei einem Stromausfall weiterzuleiten. Die maximale Kabellänge reduziert sich jedoch um 15 m für jedes umgangene Gerät.

## 2.2 Leitlinien für die Platzierung

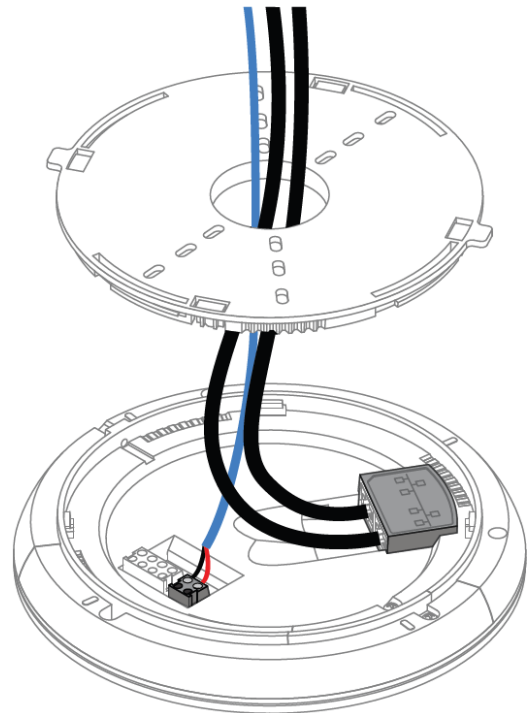
Sie können den Sense oder Edge an einer Deckenplatte, einer Trockenbaudecke oder einer Abzweigdose befestigen.

- Er sollte in einer Höhe von 2,4 bis 4,6 m über dem Boden montiert werden.
- Die beste Leistung erzielen Sie, wenn Sie ihn in der Mitte des Raums montieren. Versuchen Sie, ihn mindestens 2,1 m von Fenstern oder Außenwänden entfernt zu halten.
- Wählen Sie einen Ort, an dem die Sicht des Bewegungssensors nicht durch Lampeninstallationen, Regale usw. behindert wird.
- Montieren Sie das Gerät nicht in der Nähe von Wärme- oder Kältequellen.
- Halten Sie den ihn mindestens 1,3 m von Deckenluftauslässen und anderen Luftstromquellen entfernt.

## 2.3 Montage von Sense bzw. Edge

1. Wenn Sie ihn direkt an der Decke montieren, bohren Sie ein Loch mit einem Durchmesser von 32 mm und ziehen Sie die Drähte durch das Loch.
2. Ziehen Sie die Drähte durch das Loch in der Rückplatte.
3. Befestigen Sie die Rückplatte mit M4-Schrauben an der Montagefläche.
4. Schließen Sie die Stromkabel, die E/A-Verkabelung (falls vorhanden) und die Ethernet-Kabel an.
5. Bringen Sie das Gerät an der Rückwand an. Richten Sie die Laschen des Geräts an den Kerben der Rückplatte aus, drücken Sie ihn fest gegen die Rückplatte und drehen Sie ihn dann im Uhrzeigersinn.
6. Schalten Sie das Gerät ein. Der Leuchtring zeigt ein blaues Wirbelmuster an und leuchtet dann blau-rot-gelb, während ein Einschalt-Selbsttest (POST) durchgeführt wird.

Als nächstes wird der POST-Status angezeigt. Grün = bestanden, blau = Bluetooth-Problem, rot = Sensorproblem, gelb = Netzwerkverbindungsproblem.






## 3 Einrichtung

Um den Sense oder Edge mit der Proviso einzurichten, müssen auf Ihrem Mobilgerät Bluetooth® und Standortdienste aktiviert sein. Für eine optimale Leistung sollte Ihr Gerät Bluetooth Low Energy (BLE) Version 5.0 oder höher unterstützen.


### 3.1 Verbindung mit dem Sense oder Edge

1. Öffnen Sie die Proviso App und wählen Sie **Bluetooth**.
2. Wählen Sie ein Gerät aus, um eine Verbindung zu initiieren. Sobald die Verbindung hergestellt ist, wählen Sie **Überprüfen**, um zu bestätigen, dass Sie sich mit dem richtigen Gerät verbinden. Das ausgewählte Gerät gibt einen Ton aus und der Leuchtring blinkt blau.
3. Wenn dies das richtige Gerät ist, wählen Sie **Ja, verbinden**. Die Daten werden geladen und der Status ändert sich zu **Verbunden**. Sie können nun Geräteinformationen und Sensordaten des Sense oder Edge auf der Registerkarte **Diagnose** anzeigen. Diese Daten werden sicher über Bluetooth vom Sense oder Edge auf Ihr Mobilgerät übertragen.

### 3.2 Konfiguration des Sense oder Edge

1. Nachdem Sie eine Verbindung hergestellt haben, gehen Sie zu **Einstellungen** > **Netzwerk**. Wenn Sie dem Gerät eine statische IP-Adresse zuweisen möchten, wählen Sie , wählen Sie **Statisch**, geben Sie die IP-Einstellungen ein und wählen Sie dann **Speichern**. Andernfalls belassen Sie es bei **DHCP**. Die IP-Adresse muss für jedes Gerät einzigartig sein.
2. Wählen Sie neben **BACnet** die Option , wählen Sie das gewünschte Protokoll (BACnet/Ethernet oder BACnet/IP), geben Sie die BACnet-Einstellungen ein und wählen Sie dann **Speichern**. Die BACnet **Device ID** muss für jedes Gerät einzigartig sein.
3. Wählen Sie neben **Sicherheit** , geben Sie eine 6-stellige PIN ein, um den BLE-Lese-/Schreibzugriff auf dem Gerät zu sichern, und wählen Sie dann **Speichern**.
4. Wählen Sie **Anwenden von Einstellungen auf das Gerät**. Nachdem die Einstellungen übernommen wurden, zeigt der Status **Konfiguriert** an und ein grünes Häkchen erscheint neben jeder übernommenen Einstellung.

### 3.3 Kalibrierung des Sense oder Edge

1. Gehen Sie nach der Verbindung mit dem Gerät zu **Einstellungen** > **Kalibrierung** und wählen Sie .
2. Messen Sie die Temperatur unter dem Gerät in Höhe des Nutzers, geben Sie die Temperatur in das Feld **Aktuelle Temperatur** ein und wählen Sie dann **Speichern**.
3. Wenn Sie das Gerät für die Beleuchtungssteuerung verwenden möchten, stellen Sie die Beleuchtung im Raum auf die gewünschte Helligkeit ein, erfassen Sie den aktuellen Messwert im Feld:  
**Geräteablesung bei gewünschtem Lichtpegel** und wählen Sie dann **Speichern**. Dieser Sollwert wird vom Controller als Basiswert für Regelkreise zum Vergleich verwendet.
4. Wählen Sie **Anwendung von Einstellungen auf das Gerät**.

### 3.4 Aktualisieren der Firmware (Internetverbindung erforderlich)

1. Nachdem Sie das Gerät angeschlossen und die Einstellungen vorgenommen haben, wählen Sie in der Proviso App in der oberen rechten Ecke des Bildschirms „:“ und dann **Upgrade Firmware**.
2. Wählen Sie unter **Firmware Aktualisierungsmethode** die Option **Version aus Liste auswählen**.
3. Wählen Sie die Firmware-Version, auf die Sie aktualisieren möchten, und wählen Sie dann **Firmware-Aktualisierung anwenden**.
4. Klicken Sie auf **OK**, um fortzufahren. Der Leuchtring leuchtet orange, während die Aktualisierung durchgeführt wird.



*Hinweis: Schalten Sie das Gerät nicht aus oder starten Sie es neu, solange der Leuchtring orange leuchtet. Wenn der Leuchtring dreimal rot blinkt, ist während des Upgrade-Prozesses ein Fehler aufgetreten. Überprüfen Sie Ihre Netzwerkverbindungen und -einstellungen.*

### 3.5 Neustart des Sense oder Edge

Um den Sense oder Edge neu zu starten, wählen Sie in der Proviso App in der oberen rechten Ecke des Bildschirms „:“ und dann **Neustart Gerät**. Eine Bestätigung wird angezeigt. Um fortzufahren, wählen Sie **Ja**.